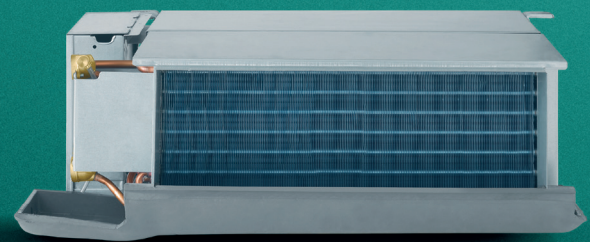


aroVAIR – soojuspumbasüsteemidesse integreeritavad kliimaseadmed



Kütte- ja jahutuslahendused heaks eluks



Vaillant on vastutustundlik kütte- ja jahutusseadmete tootja, kes on juba üle 140 aasta loonud tulevikutehnoloogiat. Patenteerides 1894 aastal oma esimese küttesüsteemi, algatas Johann Vaillant väikestviisi revolutsiooni, mille tulemusel loodud seadmeid me täna igapäevaselt kasutame. Sellest ajast alates on meie eesmärk pakkuda kütteseadmete valdkonnas kõige uuenduslikumaid lahendusi. Oleme uhked oma 140 aasta pikkuse kogemuse üle kütte- ja jahutusseadmete turul. Selle ajaga oleme arendanud tugeva ja püsiva kaubamärgi, mis on tunnustatud ja hinnatud nii klientide, koostööpartnerite kui ka meie fännide hulgas. Vaillant on saanud tuntuks kui innovatsiooniliider ja usaldusväärne ning vastutustundlik koostööpartner. Kaasaegne lähenemine ja uuenduslike tehnoloogiate arendamine on teinud Vaillanti kaubamärgist turuliidri kütte-, jahutus- ja kliimaseadmete valdkonnas.

Tänapäeval on taastuvenergia asjatundlik kasutamine globaalne teema. See on ka põhjus, miks Vaillant toodab Saksamaal soojuspumpasid ja päikesekollektoreid - seadmeid, mis kasutavad tõhusalt puhast energiat otse loodusest.

Vaillanti tooted ja teenused ei paku üksnes läbimõeldud lahendusi kütmiseks või sooja tarbevee tootmiseks, vaid ka hoonete tõhusaks jahutamiseks ja meeldiva sisekliima loomiseks.



Iga Vaillanti töötaja eesmärk on üks - rahulolev klient. Kliendikeskus tähendab meie jaoks kliendi individuaalsetele vajadustele ja soovidele tervikuna vastavate süsteemide loomist sel moel, et klient on lahenduse leidmise protsessi kaasatud. Pakume kütte-, jahutus- ja kliimaseadmesüsteeme, mis muudavad meie klientide elu lihtsamaks, mugavamaks ja turvalisemaks.

Soojuspumbaga integreeritav kliimaseade on üks meie süsteemsetest lahendustest. See kütte- ja jahutuslahendus on keskkonnasõbralik, ökonoomne ja hõlpsasti paigaldatav ning tagab suurepärase sisekliima igal aastaajal.

aroVAIR – sobib igasse ruumi



Kliimaseade on üks meie soojuspumba paigaldiste süsteemilahendustest, mis pakub alternatiivi radiaatoritele ja kliimaseadmetele. Soojuspumbasüsteemiga integreeritud kliimaseade võimaldab ruume kütta ja jahutada olles suurepärane näide taastuvenergiatehnoloogiate kasutamisest igapäevaelus. See on sobiv lahendus kliendile, kes ei soovi või ei saa kasutada kütmiseks ja jahutamiseks põranda-, seina- või laesüsteeme.

Õhuvool suunatakse läbi kliimaseadme, mis tagab ruumi suurepärase sisekliima. Seeläbi saavutab kliimaseade kõrge energiatõhususe, mis võimaldab temperatuuri ja õhuniiskust jahutusrežiimis alandada ning soojuspumba efektiivsust suurendada.

Kliimaseadme võib paigaldada kontorisse, äri- või avalikku asutusse, aga ka korterisse või eramusse. Talvel soojendab kliimaseade ruumi, toimides kütteseadmena, suvel aga jahutab, toimides jahutusseadmena. Kliimaseadme ülesanne on parandada hoone või ruumi õhuvahetust ja tagada soovitud temperatuur.

Erinevalt klassikalisest konditsioneerist on kliimaseadme jahutus- ja soojendusandjaks vesi. Kliimaseade töötab soojusvahetina, puhudes ventilaatorite abil ruumi soovitud temperatuuriga õhku. Kliimaseade on varustatud spetsiaalse kondensaadi äravoolusüsteemiga ja spetsiaalsete õhufiltritega. Kliimaseade filtreerib õhku selles ruumis, kuhu see on paigaldatud, kohandades oma tööd vastavalt sealsetele tingimustele.

aroVAIR - paigaldatav kõikjale



Lai valik

Seina-, kassett-, õhulõõri- ja konsoolseadmed

Terviklik kliimalahendus

Nii kütmiseks kui ka jahutamiseks

Tõhus ja jätkusuutlik

- Alalisvoolu ventilaatorimootor on energiasäästlik ja vähese müratasemega
- Vaikne ja kompaktne

Lai kasutusala

- Lai võimsuste vahemik, millest leidub sobiv igale kodule või ettevõttele
- 3 ventilaatori kiirust (kiire, keskmine ja aeglane)
- Vesi energiakandjana nii kütmiseks kui ka jahutamiseks

Elegantne ja vastupidav disain

- Pikk kasutusiga
- Mugav hooldada

Integreeritav Vaillant süsteemiga

- Sobib kasutamiseks erinevate Vaillanti soojuspumba-süsteemide ja -kombinatsioonidega

Lihthe

- Infrapunakiirega kaugjuhtimispult standardkomplektis seinä- ja kassett-tüüpi seadmetele

Seinale paigaldatav kliimaseade



Erineva võimsusega seinale paigaldatavate aroVAIR kliimaseadmete tootevalikus leidub sobiv seade igale vajadusele. Selle säästliku lahenduse kasutuselevõtt muudab sinu kodust elu igaveseks. Kaasaegne minimalistlik disain võimaldab seda hõlpsasti kombineerida mistahes interjööriga.

Küttevõimsus: 2,58 kW - 4,84 kW

Jahutusvõimsus: 2,39 kW - 4,47 kW

Omadused

- Minimalistlik disain
- Sisaldab 3-tee ventili
- Väga vastupidavad materjalid
- Õhupuhastusfilter
- LCD-ekraan on nähtav ainult aktiivsena
- Kaasaegne lahendus
- Kaugjuhtimispuuldiga juhtimine
- Ventilatori kiirused: kiire, keskmine, aeglane ja automaatne
- Horisontaalne õhuvool, optimaalne õhuringlus, suurepärase sisekliima
- Alalisvoolumootoriga ventilator



Kassett-tüüpi kliimaseade



Erineva võimsusega kassett-tüüpi aroVAIR kliimaseadmete tootevaliku seadmeid on võimalik paigaldades konfigurereida selliselt, et need vastavad kõigile ruumi iseärasustele, aga ka kliendi kõrgeimatele kvaliteediootustele. Nelja õhuväljundiava abil saavutatakse õhu optimaalne jaotus ruumis, mis tagab suurepärase sisekliima.

Küttevõimsus: 3,10 kW - 12,77 kW

Jahutusvõimsus: 2,76 kW - 11,19 kW

Omadused

- 360° ventilatsioon
- Minimalistlik disain
- Paigaldamine lakke
- Väga vastupidavad materjalid
- Sisaldab õhupuhastusfiltrit
- Kaugjuhtimispuldiga juhtimine
- komplektis on kondensaadipump
- Mugav hooldada
- Alalisvoolumootoriga ventilaator

Vajalikud tarvikud

3-tee ventiil 3,5 kW seadmetele
Ref: 0010035308

3-tee ventiil 5-10 kW seadmetele
Ref: 0010035309



Konsoolitüüpi kliimaseade



Erineva võimsusega konsoolitüüpi aroVAIR kliimaseadmete tootevaliku seadmeid on võimalik paigaldada nii põrandale (vertikaalselt) kui ka lakke (horisontaalselt) ja kohandada nii kodu kui ka ettevõtte vajadustele. Tänu läbimõeldud disainile on seadet mugav hooldada, sest nii torustiku- kui ka elektriühendused asuvad kõik ühel küljel. Seade on valmistatud vastupidavatest materjalidest, mis tagavad kliimaseadme aastatepikkuse tõrgeteta töö.

Küttevõimsus: 0,92 kW - 8,05 kW

Jahutusvõimsus: 0,92 kW - 7,35 kW

Omadused

- Minimalistlik disain
- 3-tee ventiil (vajalikud lisaseadmed)
- Paigaldatav lakke või põrandale (konsooli alust kasutades ei saa seinale kinnitada).
- Väga vastupidavad materjalid
- Mugav hooldada
- Sisaldab õhupuhastusfiltrit
- Komplektis tilkumisalus
- Alalisvoolumootoriga ventilaator

Vajalikud tarvikud

Juhtpaneeliga juhtimine
0010035096

3-tee ventiil 1,5 - 4,5 kW seadmele
0010035095

3-tee ventiil 7 kW seadmele
0010035910

Konsooli jalad
0010035730



Õhulõõri kliimaseade



Erinevate võimsustega aroVAIR õhulõõri kliimaseadmete tootevalik on mõeldud paigaldamiseks väiksematesse ärihoonetesse, kontoritesse või korteritesse. Puhurkonvektorid on paigaldatud diskreetselt ripplae peale. Nähtavad on ainult õhu sisselaskeavad. Müra vähendamiseks ja suurepärase sisekliima saavutamiseks on seadmel neli erinevat rõhutaset.

Küttevõimsus: 1,42 kW - 12,62 kW

Jahutusvõimsus: 1,32 kW - 10,79 kW

Omadused

- 3-tee ventiil (vajalikud lisaseadmed)
- Paigaldamine lakke
- Rõhu reguleerimise lüliti: 0-12-30-50 Pa
- Kompaktne vorm
- Lihtne paigaldus
- Sisaldab õhufiltrit
- Väga vastupidavad materjalid
- Mugav hooldada
- 1 või 2 alalisvoolumootorit sõltuvalt mudelist.

Vajalikud tarvikud

Juhtpaneeliga juhtimine
0020244359

3-tee ventiil
010035310



Integreeritud juhtpaneel








Lisatarvik konsoolitüüpi seadmele

Omadused

- Võimalik paigaldada seadme sisse
- Temperatuurilüliti
- 3 töörežiimi: jahutus, kütte ja ventileerimine
- 3 ventilaatori kiirust: aeglane, keskmine ja kiire
- Taimer
- Lihtne ja intuitiivne
- Patareisid ei ole vaja

Kontrolleri funktsioonid

-  Ventilaatori kiiruse valik
-  Tõstmine soovitud temperatuurini
-  Sisse- ja väljalülitamine
-  Vähendamine soovitud temperatuurini
-  Töörežiimi valik: kütte/jahutus/automaatne või kuiv ventilatsioon

Kaugjuhtimispuult



Seina- ja kassett-tüüpi mudelite standardkomplektis

Omadused

- Kliimaseadmega kaasas
- Temperatuurilüliti
- Töörežiimi ja kiiruse valik
- Päevaprogrammeerija
- Lihtne ja intuiitiivne kasutamine
- Käepärane disain



Kasutamine

- Sisse- ja väljalülitamine
- Kütte- ja jahutusrežiimi valik
- Ventilaatori kiiruse valik
- Temperatuuri vähendamine
- Temperatuuri tõstmine
- Vertikaalse õhuvoolu suuna valik
- Horisontaalse õhuvoolu suuna valik
- *Swing*-režiimi aktiveerimine
- Seadete kinnitamine
- *Eco*-režiimi aktiveerimine
- Kellaja määramine
- Programmeerimise alustamine
- Programmeerimise lõpetamine
- Valik kütte- või jahutusrežiimi vahel
- Klahvilukk
- Tehaseseadete taastamine

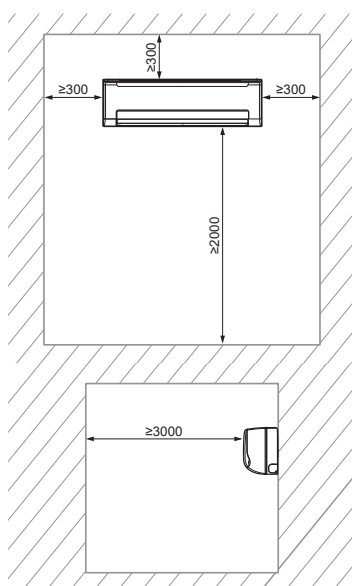
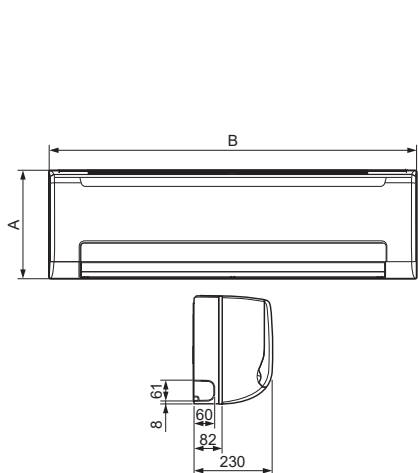
Seinale paigaldatav kliimaseade

Omadused	Ühik	VA 1-025 WN	VA 1-035 WN	VA 1-045 WN
Toiteallikas	V/Ph/Hz	220-240/1/50		
Ventilaator (Max./Keskm./Min.)	m ³ /h	492/454/400	825/689/590	862/741/634
Jahutamine¹				
Võimsus (Max./Keskm./Min.)	kW	2,70/2,59/2,39	3,81/3,30/2,88	4,47/3,98/3,48
Tõhusus	kW	2,15	3,18	3,67
Energiakadu	kW	0,55	0,63	0,8
Õhuvool	l/h	480	670	770
Rõhukadu	kPa	31,61	56,75	41,17
Küte²				
Võimsus (Max./Keskm./Min.)	kW	2,94/2,80/2,58	4,30/3,65/3,09	4,84/4,23/3,62
Rõhukadu	kPa	32,66	51,86	36,82
Maksimaalne energiatarbimine	W	10,7	33	28
Müratase ³ (Max./Keskm./Min.)	dB(A)	32/30/27	45/39/35	38/34/30
Ventilaatori mootor		1 alalisvoolumootor		
Ventilaatorite arv		1		
Mõõtmed (L×K×S)	mm	915 × 290 × 230	915 × 290 × 230	1072 × 315 × 230
Netokaal	kg	12,7	12,7	15,1
Töörõhk (max.)	MPa	1,6		
Vee sisselaske-/väljalasketoru	Cal	RC3/4"		
Kondensaadi äravool	mm	ALATES Ø20		
Referentsnumber		0010022139	0010022140	0010022141

(1) Jahutustingimused: veetemperatuur: 7°C (sissevool), 12°C (väljavool), ruumi õhutemperatuur: 27°C (kuivtemperatuur), 19°C (märgtemperatuur).

(2) Küttingimused: veetemperatuur: 45°C (sissevool), ΔT = 5 K, keskkonnatemperatuur: 20°C (kuivtemperatuur).

(3) Vastab standardi EN 16583 nõuetele.



Mõõtmed	A	B
VA 1-025 WN	290	915
VA 1-035 WN	290	915
VA 1-045 WN	315	1072

Mõõtmed mm

Kassett-tüüpi kliimaseade

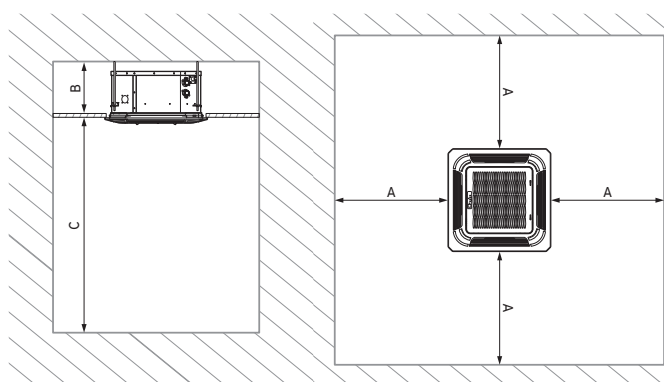
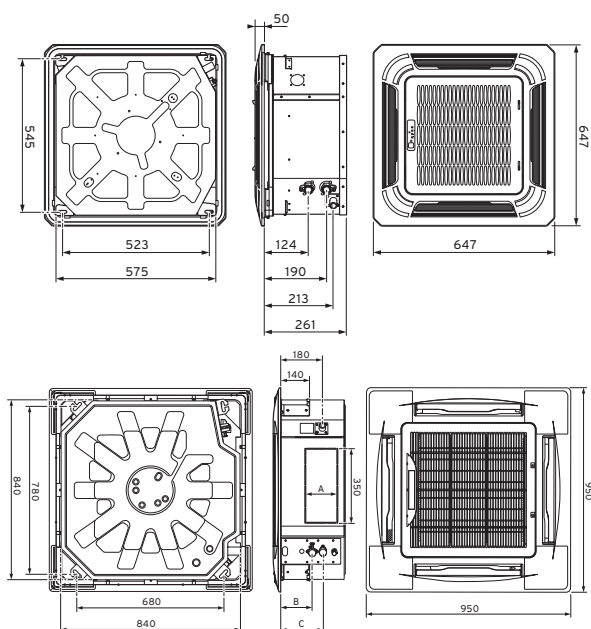
Omadused	Ühik	VA 1-035 KN	VA 1-050 KN	VA 1-100 KN
Toiteallikas	V/Ph/Hz	220-240/1/50		
Ventilaator (Max./Keskm./Min.)	m ³ /h	719/561/448	1229/1020/810	1871/1415/1198
Jahutamine¹				
Võimsus (Max./Keskm./Min.)	kW	3,96/3,26/2,76	6,12/5,45/4,60	11,19/8,82/7,48
Tõhusus	kW	3,2	5,18	9,04
Energiakadu	kW	0,76	0,94	2,15
Õhuvool	l/h	700	1100	1960
Rõhukadu	kPa	11,48	21,3	36,6
Küte²				
Võimsus (Max./Keskm./Min.)	kW	4,63/3,79/3,10	7,53/6,53/5,43	12,77/10,08/8,68
Rõhukadu	kPa	9,2	30	49,2
Maksimaalne elektrienergia tarbimine	W	27	50	124
Müratase ³ (Max./Keskm./Min.)	dB(A)	42/36/30	44/40/34	49/43/39
Ventilaatori mootor		1 alalisvoolumootor		
Ventilaatorite arv		1		
Korpuse mõõtmed (laius×kõrgus×sügavus)	mm	575 × 261 × 575	840 × 230 × 840	840 × 230 × 840
Paneeli mõõtmed (laius×kõrgus×sügavus)	mm	647 × 50 × 647	950 × 45 × 950	950 × 45 × 950
Netokaal	kg	19	29	35,5
Töörõhk (max.)	MPa	1,6		
Vee sisselaske-/väljalasketoru	Cal	G3/4"	G3/4"	G3/4"
Kondensaadi äravool	mm	OD Ø25	alates Ø25	alates Ø25
Referentsnumber		0010022142	0010022143	0010022144

(1) Jahutustingimused: veetemperatuur: 7°C (sissevool), 12°C (väljavool), ruumi õhutemperatuur: 27°C (kuivtemperatuur), 19°C (märgtemperatuur).

(2) Küttetingimused: veetemperatuur: 45°C (sissevool), ΔT = 5 K, keskkonnatemperatuur: 20°C (kuivtemperatuur).

(3) Vastab standardi EN 16583 nõuetele.

Nõuetekohaseks toimimiseks tuleb paigaldada 3-tee ventiil.



Nõuded paigalduskohale	A	B	C
VA 1-035 KN	100	300	2300 - 2800
VA 1-050 KN	100	330	2500 ... 4000
VA 1-100 KN	100	330	2500 ... 4000

Mõõtmed	A	B	C
VA 1-050 KN	85	145	195
VA 1-100 KN	155	155	205

Mõõtmed mm

Konsoolitüüpi kliimaseade

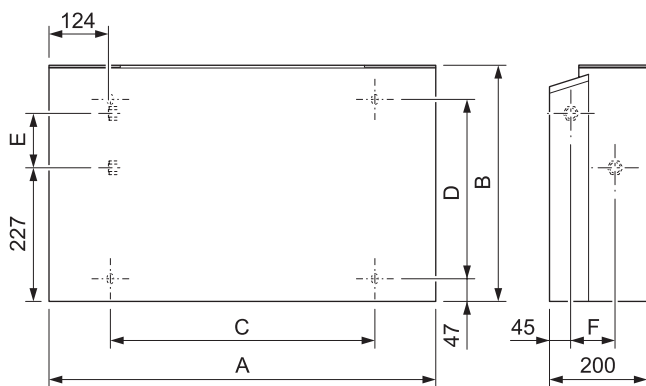
Omadused	Ühik	VA 2-015 CN	VA 2-035 CN	VA 2-045 CN	VA 2-070 CN
Toiteallikas	V/Ph/Hz	220-240/1/50			
Ventilatsioon	m ³ /h	255/170/150	595/470/340	790/580/410	1360/1015/685
Jahutamise¹					
Võimsus (Max./Keskm./Min.)	kW	1,50/1,06/0,92	3,50/2,89/2,22	4,30/3,48/2,71	7,35/6,12/4,57
Tõhusus	kW	1,14	2,65	3,25	5,87
Energiakadu	kW	0,36	0,85	1,05	1,48
Õhuvool	l/h	310/210/180	610/510/400	770/730/620	1280/1100/810
Rõhukadu	kPa	15,1/7,63/5,84	35,1/24,41/14,82	54,2/36,22/22,78	44,1/33,7/19,41
Küte²					
Võimsus (Max./Keskm./Min.)	kW	1,57/1,07/0,92	3,5/2,87/2,19	4,3/3,43/2,6	8,05/6,46/4,71
Rõhukadu	kPa	15,1/7,63/5,84	35,1/24,41/14,82	54,3/36,87/32,32	46,9/31,9/18,16
Maksimaalne energiatarbimine	W	15	26	50	113
Müratase ³ (Max./Keskm./Min.)	dB(A)	34/24/21	38/32/25	46/38/30	52/44/33
Ventilaatori mootor		1 alalisvoolumootor			
Ventilaatorite arv		1	2	3	
Mõõtmed (L×K×S)	mm	790×495×200	1240×495×200	1240×495×200	1360×591×200
Netokaal	kg	18	25,5	25,5	32,5
Töörõhk (max.)	MPa	1,6			
Vee sisselaske-/väljalasketoru	Cal	G3/4"			
Kondensaadi äravool	mm	alates Ø18,5			
Referentsnumber		0010035091	0010035092	0010035093	0010035094

(1) Jahustingimused: veetemperatuur: 7°C (sissevool), 12°C (väljavool), ruumi õhutemperatuur: 27°C (kuivtemperatuur), 19°C (märgtemperatuur).

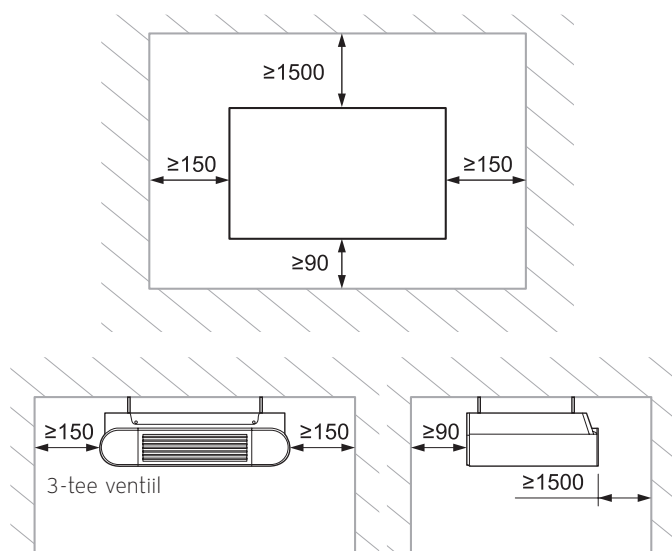
(2) Küttetingimused: veetemperatuur: 45°C (sissevool), ΔT = 5 K, keskkonnatemperatuur: 20°C (kuivtemperatuur).

(3) Vastab standardi EN 16583 nõuetele.

Nõuetekohaseks toimimiseks tuleb paigaldada 3-tee ventiil.



Mõõtmed	A	B	C	D	E	F
VA 2-015 CN	790	495	534	375	123	93
VA 2-035 CN	1240	495	984	375	123	93
VA 2-045 CN	1240	495	984	375	123	93
VA 2-070 CN	1360	591	1104	391	219	102



Mõõtmed mm

Õhulööri kliimaseade

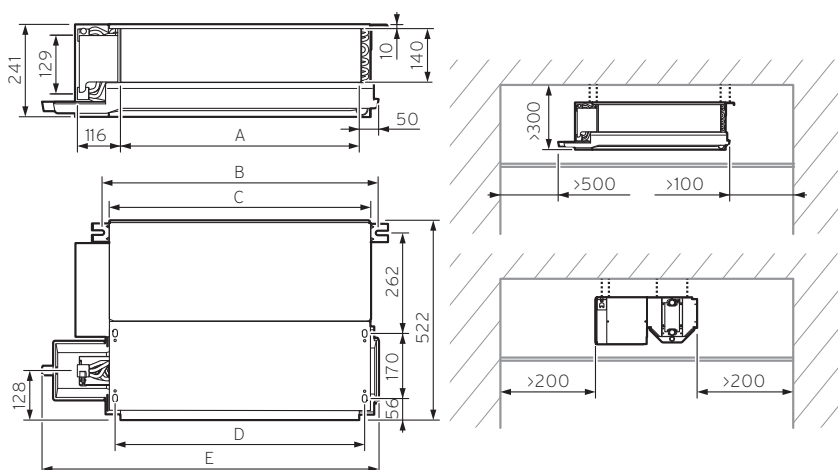
Omadused	Ühik	VA 1-020 DN	VA 1-040 DN	VA 1-060 DN	VA 1-090 DN	VA 1-110 DN
Toiteallikas	V/Ph/Hz	220-240/1/50				
Ventilaator (Max./Keskm./Min.)	m ³ /h	411/273/205	734/564/389	1022/760/544	1824/1332/906	2134/1581/1083
Jahutamise¹						
Võimsus (Max./Keskm./Min.)	kW	2,35/1,72/1,32	3,99/3,26/2,50	5,85/4,82/3,78	8,96/7,37/5,66	10,79/8,86/6,79
Tõhusus	kW	1,75	3,1	4,49	7,33	8,84
Energiakadu	kW	0,6	0,89	1,36	1,63	1,95
Õhuvool	l/h	430	430	1050	1590	1930
Rõhukadu	kPa	13,6	13	31,4	24,1	26,3
Küte²						
Võimsus (Max./Keskm./Min.)	kW	2,68/1,99/1,42	4,70/3,85/2,77	6,62/5,38/4,00	10,74/8,55/6,35	12,62/10,15/7,47
Rõhukadu	kPa	12,6	13	31,7	28,3	29,4
Maksimaalne elektrienergia tarbimine	W	16	28	45	90	110
Müratase³ (Max./Keskm./Min.)						
0 Pa	dB(A)	38,1/28,4/23,4	38,4/32,2/24,0	46,1/39,0/30,3	47,8/40,7/30,7	48,9/41,8/31,7
12 Pa		36,8/26,0/21,8	37,0/30,8/23,8	45,0/37,9/29,3	46,9/39,4/29,5	47,4/40,5/30,5
30 Pa		41,7/32,5/24,9	43,1/36,1/27,7	47,7/39,8/30,7	46,9/39,4/30,7	49,4/41,8/33,5/
50 Pa		43,7/34,2/25,4	46,1/39,0/31,5	49,3/41,8/32,8	48,9/41,7/33,1	52,3/44,8/37,3
Ventilaatori mootor		1 alalisvoolumootor		2 alalisvoolumootorit		
Ventilaatorite arv		1	2	4		
Mõõtmed (L×K×S)	mm	741×241×522	941×241×522	1161×241×522	1566×241×522	1856×241×522
Netokaal (max.)	kg	16,7	21	23,7	34,7	39,2
Töörõhk (max.)	MPa	1,6				
Vee sisselaske-/väljalasketoru	Cal	G3/4"				
Kondensaadi äravool	mm	alates Ø24				
Referentsnumber		0010022145	0010022146	0010022147	0010022148	0010022149

(1) Jahutustingimused: veetemperatuur: 7°C (sissevool), 12°C (väljavool), ruumi õhutemperatuur: 27°C (kuivtemperatuur), 19°C (märgtemperatuur).

(2) Küttetingimused: veetemperatuur: 45°C (sissevool), ΔT = 5 K, keskkonnatemperatuur: 20°C (kuivtemperatuur).

(3) Vastab standardi EN 16583 nõuetele.

Nõuetekohaseks toimimiseks tuleb paigaldada 3-tee ventiil.



Mõõtmed	A	B	C	D	E
VA 1-020 DN	485	583	545	513	741
VA 1-040 DN	685	783	745	713	941
VA 1-060 DN	905	1003	965	933	1161
VA 1-090 DN	1310	1406	1370	1338	1566
VA 1-110 DN	1600	1696	1660	1628	1856

Mõõtmed mm



Maasoojus OÜ on Vaillant Group GmbH tehase ametlik partner, kes paigaldab professionaalselt nii lihtsa süsteemi kui ka kompleksüsteemi, mis hõlmab kõiki kütte-, jahutus-, kliima-, ventilatsiooni-, sooja tarbeveelahendusi. Oleme volitatud pakkuma Vaillanti seadmete sarja ja meie töötajad on omandanud kõrge kvalifikatsiooni Vaillanti seadmete paigaldamiseks ja hooldamiseks. Maasoojus OÜ tehnikutel on süsteemipaigaldaja sertifikaat.

Eelised:

- läbimõeldud küttesüsteemi ja asjatundlik paigaldus
- soojuspumba terviklahendus, mis kütab minimaalse kuluga
- tasuta telefonirakendus eemalt kontrollimiseks
- nutikad soojuspumbad, mis suhtlevad tehnikutega ise
- Vaillanti sertifikaadiga kinnitatud paigalduse kvaliteet
- hoolikalt teostatud hooldus- ja garantiivõetused
- professionaalne nõustamine ja abi seadmete valimisel



Maasoojus OÜ

Telefon +372 680 9001

E-post: info@maasoojus.ee

WWW: maasoojus.ee

Aadress: Mõisa 4, Jüri, Rae vald,
Harjumaa 75301

